

## SANIFICAZIONE ARIA E ACQUA

---

# Sany $O_3$



**SANIFICAZIONE AMBIENTI 16mq - 20mq**  
**DISPOSITIVO AMOVIBILE PER IL TRATTAMENTO ARIA**

# Sany O<sub>3</sub>



## SCHEDA TECNICA

### STRUTTURA

### SISTEMA DI ATTIVAZIONE DELL'OSSIGENO

### FUNZIONI

### DISPLAY

### PRODUZIONE DI OSSIGENO ATTIVO

### DIMENSIONI

### POTENZA ASSORBITA

### ACCIAIO VERNICIATO A POLVERE

### PRODUTTORE DI MISCELA OSSIGENO ATTIVO CON EFFETTO CORONA

Elevato potere ossidante  
Maggiore capacità di degradare composti organici complessi non biodegradabili  
Sanificazione ambienti  
Aumenta la shelf life degli alimenti  
Trattamento acqua  
Disinfezione  
Degrada odori e sapori indesiderati  
Inattiva i Virus e abbatte la carica batterica

### SISTEMA DI SANIFICAZIONE 3TIME

### DISPLAY LCD

Sistema di conversione ad effetto corona dell'Ossigeno in Ossigeno triatomico dotato di grande attività battericida e sanificante.  
500 mg/h

250mm x 200mm x 80mm

15W

SANIFICAZIONE ARIA

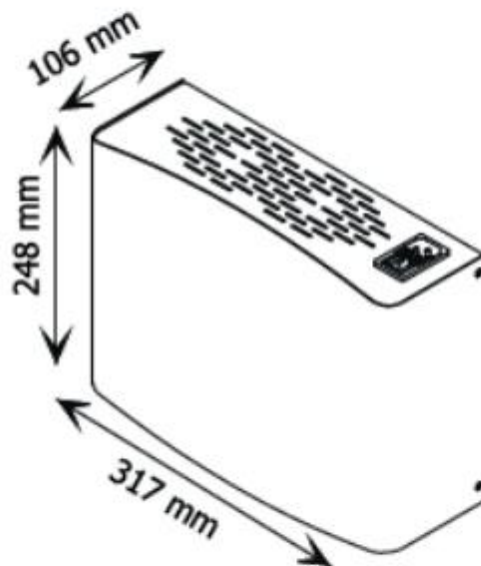
---

# Sany 100



**SANIFICAZIONE AMBIENTI 20mq - 30mq**  
**DISPOSITIVO DA PARETE PER IL TRATTAMENTO ARIA**

# Sany 100



## SCHEDA TECNICA

**STRUTTURA**

ACCIAIO VERNICIATO A POLVERE

**COLLOCAZIONE**

DISPOSITIVO DA PARETE

**PRODUZIONE**

**ATTIVATORE DI OSSIGENO ATTIVO**

Elevato potere ossidante  
 Maggiore capacità di degradare composti organici complessi non biodegradabili  
 Sanificazione Indoor  
 Degrada odori indesiderati  
 Azione battericida e batteriostatica ad ampio spettro

**FUNZIONI**

- Temporizzazione 2Time: (5'-15')
- Ventilazione forzata
- Compatibile per la domotica
- Controllo remoto a distanza

**PRODUZIONE DI OSSIGENO ATTIVO**

Sistema automatizzato per la conversione di Ossigeno in Ossigeno Attivo  
 1g/h ≅

**DIMENSIONI**

317mm x 248mm x 106mm

**POTENZA ASSORBITA**

27W

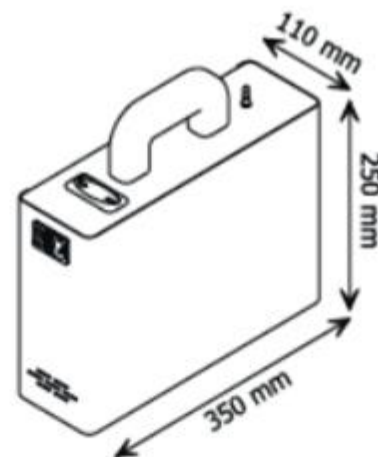
SANIFICAZIONE ARIA AMBIENTE

---

# F-Sany 150



**SANIFICAZIONE AMBIENTI 70mq - 80mq**  
**DISPOSITIVO AMOVIBILE PER IL TRATTAMENTO ARIA**



# F-Sany 150

## DATI TECNICI

### STRUTTURA

ACCIAIO VERNICIATO A POLVERE

### SISTEMA DI ATTIVAZIONE DELL'OSSIGENO

PRODUTTORE DI MISCELA OSSIGENO ATTIVO CON EFFETTO CORONA

Elevato potere ossidante  
 Maggiore capacità di degradare composti organici complessi non biodegradabil  
 Sanificazione ambienti  
 Aumenta la shelf life degli alimenti  
 Trattamento acqua  
 Disinfezione  
 Degrada odori e sapori indesiderat  
 Inattiva i Virus e abbatte la carica batterica

### FUNZIONI

SISTEMA DI SANIFICAZIONE 3TIME

### DISPLAY

DISPLAY LCD

### PRODUZIONE DI OSSIGENO ATTIVO

Sistema di conversione ad effetto corona dell'Ossigeno in Ossigeno triatomico dotato di grande attività battericida e sanificante.  
 1,5 gr/h ogni grammo di ozono equivale a 20m<sup>3</sup> di sanitizzazione

### DIMENSIONI

250mm x 200mm x 80mm

### POTENZA ASSORBITA

15W



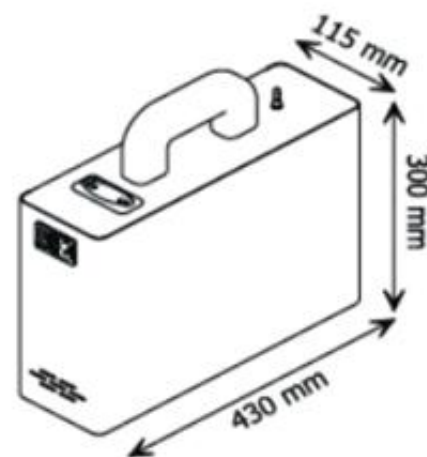
SANIFICAZIONE ARIA AMBIENTE

---

# F-Sany 300



**SANIFICAZIONE AMBIENTI 80mq - 110mq**  
**DISPOSITIVO AMOVIBILE PER IL TRATTAMENTO ARIA**



# F-Sany 300

## DATI TECNICI

### STRUTTURA

ACCIAIO VERNICIATO A POLVERE E PLEXIGLASS NERO LUCIDO 3mm

### SISTEMA DI ATTIVAZIONE DELL'OSSIGENO

PRODUTTORE DI MISCELA OSSIGENO ATTIVO CON EFFETTO CORONA

Elevato potere ossidante  
 Maggiore capacità di degradare composti organici complessi non biodegradabili  
 Sanificazione ambienti  
 Aumenta la shelf life degli alimenti  
 Trattamento acqua  
 Disinfezione  
 Degrada odori e sapori indesiderati  
 Inattiva i Virus e abbatte la carica batterica

### FUNZIONI

SISTEMA DI SANIFICAZIONE 3TIME

### DISPLAY

DISPLAY LCD

### PRODUZIONE DI OSSIGENO ATTIVO

Sistema di conversione ad effetto corona dell'Ossigeno in Ossigeno triatomico dotato di grande attività battericida e sanificante.  
 3 gr/h ogni grammo di ozono equivale a 20m<sup>3</sup> di sanitizzazione

### DIMENSIONI

430x300x115mm

### POTENZA ASSORBITA

15W

### SISTEMA DI ATTIVAZIONE TEMPORALE

- 4 cicli automatici da 15' - 30' - 45' - 60'  
 opzionale a richiesta 6 cicli da 40' pausa 20'





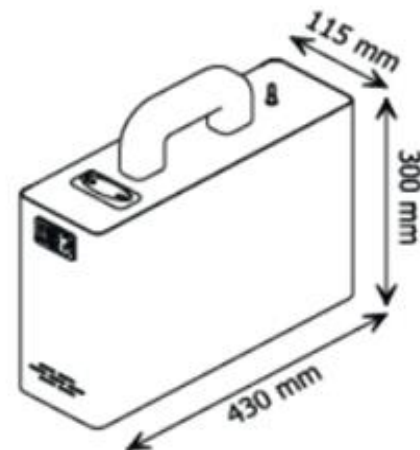
SANIFICAZIONE ARIA AMBIENTE

---

# F-Sany 500



**SANIFICAZIONE AMBIENTI 90mq - 120mq**  
**DISPOSITIVO AMOVIBILE PER IL TRATTAMENTO ARIA**



# F-Sany 500

## DATI TECNICI

### STRUTTURA

ACCIAIO VERNICIATO A POLVERE E PLEXIGLASS NERO LUCIDO 3mm

### SISTEMA DI ATTIVAZIONE DELL'OSSIGENO

#### PRODUTTORE DI MISCELA OSSIGENO ATTIVO CON EFFETTO CORONA

Elevato potere ossidante  
 Maggiore capacità di degradare composti organici complessi non biodegradabil  
 Sanificazione ambienti  
 Aumenta la shelf life degli alimenti  
 Trattamento acqua  
 Disinfezione  
 Degrada odori e sapori indesiderat  
 Inattiva i Virus e abbatte la carica batterica

### FUNZIONI

#### SISTEMA DI SANIFICAZIONE 3TIME

### DISPLAY

#### DISPLAY LCD

### PRODUZIONE DI OSSIGENO ATTIVO

Sistema di conversione ad effetto corona dell'Ossigeno in Ossigeno triatomico dotato di grande attività battericida e sanificante.  
 5 gr/h ogni grammo di ozono equivale a 20m<sup>2</sup> di sanitizzazione

### DIMENSIONI

430x300x115mm

### POTENZA ASSORBITA

15W

### SISTEMA DI ATTIVAZIONE TEMPORALE

- 4 cicli atomatici da 15' - 30' - 45' - 60'  
 opzionale a richiesta 6 cicli da 40' pausa 20'

